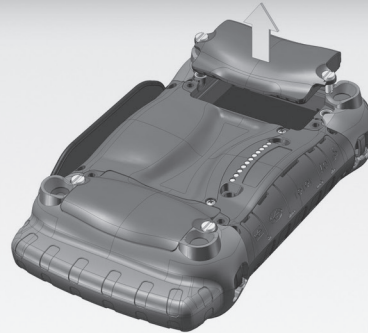




**1** Instale o protetor de tela.



**2** Solte as travas de um quarto de volta para abrir a porta do compartimento da bateria.



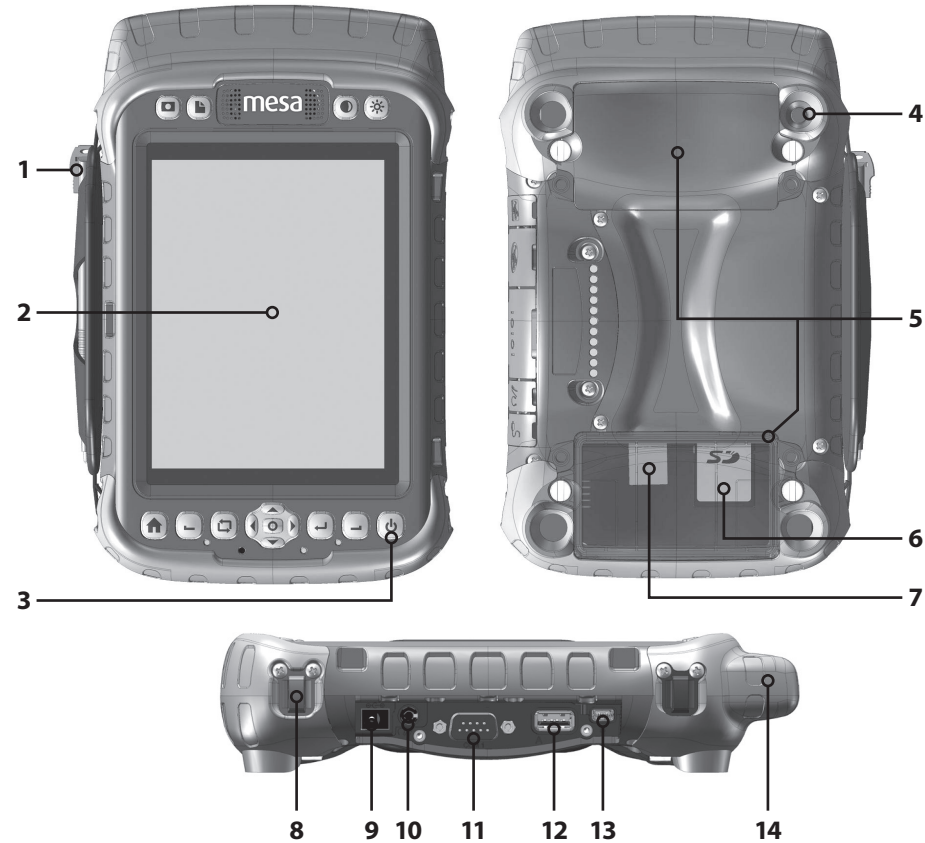
**3** Coloque a bateria no compartimento.



**4** Feche o compartimento da bateria. Recoloque a porta e aperte as travas.



**5** Conecte o carregador no Mesa. Siga as instruções da tela.



## A anatomia do notepad reforçado Mesa

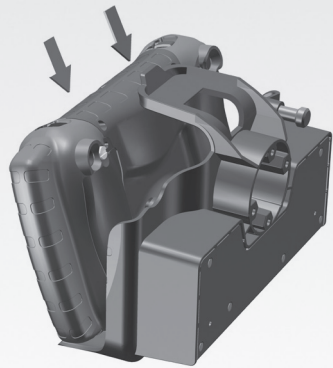
- |                          |  |
|--------------------------|--|
| 1 Caneta e tira de mão   | 9 Entrada de 12V DC                      |
| 2 Tela sensível ao toque | 10 Conector para microfone/ alto-falante |
| 3 Botão liga-desliga     | 11 Porta serial de 9 pinos               |
| 4 Lente da câmera        | 12 Host USB                              |
| 5 Portas da bateria      | 13 Cliente USB                           |
| 6 Slot de cartão SD      | 14 Alojamento da antena (modelo Geo)     |
| 7 Slot de cartão SIM     |  |
| 8 Cordões da tira de mão |  |



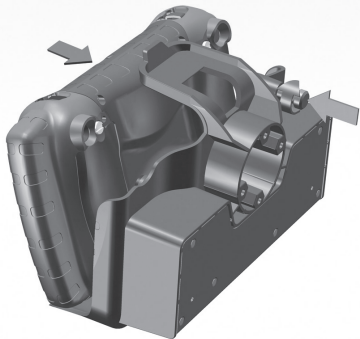
**EN, ES, FR, DE, PT**

[www.junipersys.com/Juniper-Systems-Rugged-Handheld-Computers/support/Documentation/Mesa-Rugged-Notepad](http://www.junipersys.com/Juniper-Systems-Rugged-Handheld-Computers/support/Documentation/Mesa-Rugged-Notepad)

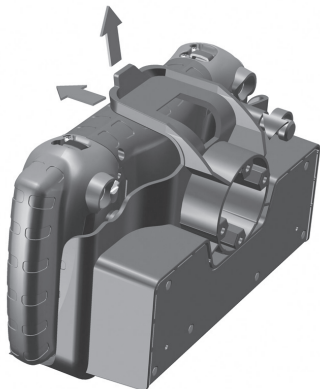
## Instalar e remover o Mesa do dispositivo de acoplamento móvel



- 1 Coloque o Mesa no dispositivo de acoplamento móvel. Alinhe-o com os pontos de montagem inferiores.

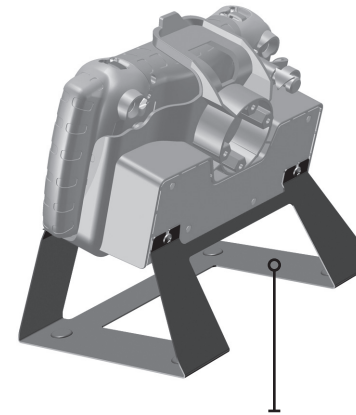


- 2 Pressione-o contra o dispositivo de acoplamento para prendê-lo. A trava superior se encaixará no notepad. Aperte o botão giratório de segurança quando for usar em um veículo.

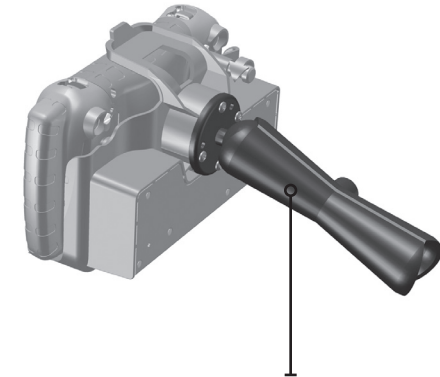


- 3 Para removê-lo, solte o botão de segurança e levante a trava superior. Puxe o Mesa para fora e remova-o

## Opções de montagem

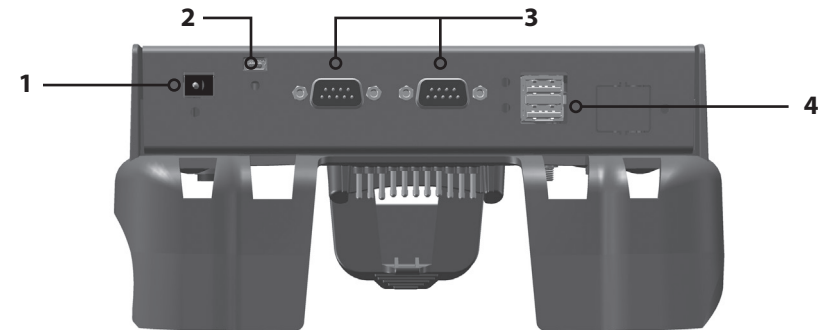


Kit de mesa para o dispositivo de acoplamento móvel:  
PN 22885



Kit de veículo para o dispositivo de acoplamento móvel:  
PN 22886

## A anatomia do dispositivo de acoplamento móvel



1 Entrada de 12 VDC  
2 Cliente USB

3 Portas seriais de 9 pinos  
4 Host USB



**EN, ES, FR, DE, PT**

[www.junipersys.com/Juniper-Systems-Rugged-Handheld-Computers/support/Documentation/Mesa-Rugged-Notepad](http://www.junipersys.com/Juniper-Systems-Rugged-Handheld-Computers/support/Documentation/Mesa-Rugged-Notepad)