

# Installation- sanweisungen

## Erweiterungskappen für den ultra-robusten Field PC

Die Erweiterungskappen ermöglichen die Nutzung von CF-oder SD-Peripheriegeräten – die Robustheit des Field PCs bleibt dabei vollständig erhalten. Diese Broschüre enthält Anweisungen zum Installieren von Kappen und zum Anbringen externer Geräte wie zum Beispiel eines GPS-Empfängers am Field PC.

### Bevor Sie beginnen

- Die Höchstlängen der Karten für die einzelnen Kappen finden Sie auf Seite 3. Um Schäden am Field PC zu vermeiden, sollten Sie diese Angaben beachten, bevor Sie eine Karte einsetzen.
- Sehen Sie im Inhaltsverzeichnis nach, um Anweisungen zum Installieren der jeweiligen Erweiterungskappe zu finden.

## **Verpackungsinhalt**

### **Kommunikationskappe:**

- Schaumstoffpolster in verschiedenen Größen

### **Universal-, Optik- und Datenerfassungskappen:**

- Schaumstoffpolster in verschiedenen Größen
- Dichtungsadapterplatte und Schrauben
- Kartenausziehaschen
- Abstandhalter für CF-Karten

## **Benötigtes Werkzeug**

- Kreuzschlitzschraubendreher Größe 1
- Zum Anbringen von externen Geräten wird eine Rasierklinge oder ein scharfes Messer benötigt

# Inhaltsverzeichnis

Kommunikationskappe .....	4
Universal, Optik- und Datenerfassungskapen.....	6
Anbringen von externen Geräten.....	10

## Höchstlängen der Karten

Die folgende Liste enthält die Höchstgesamtlänge der Karten für die einzelnen Kappen:

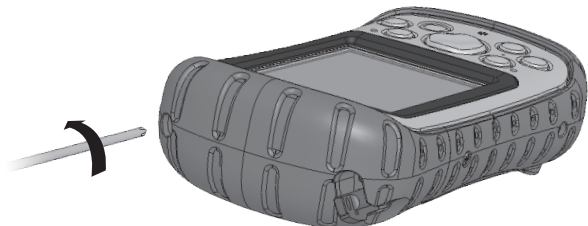
***VORSICHT:*** Die Verwendung von Karten, die die aufgeführten Maximallängen überschreiten, kann zu Schäden am Field PC und zum Verlust von Garantieansprüchen führen.

Kommunikationskappe	70 mm
Universalkappe	96,5 mm
Optikkappe	89 mm
Datenerfassungskappe	36,4 mm

## Kommunikationskappe

In diesem Abschnitt wird die Installation der Kommunikationskappe beschrieben. Anweisungen zum Installieren der Universal-, Optik- und Datenerfassungskappen finden Sie im nächsten Abschnitt.

1. Lösen Sie die unverlierbaren oberen Schrauben am Field PC mit einem Kreuzschlitzschraubendreher der Größe 1. Entfernen Sie die Standardkappe.



2. Setzen Sie die Karte ein. Um die Karte sicher in ihrem Steckplatz zu halten, polstern Sie sie mit kleinen oder mittelgroßen Schaumstoffstücken aus, die Sie oben in der Kappe platzieren. Setzen Sie genügend Schaumstoff in die Kappe ein, damit nach dem Zuschieben der Kappe ein Spalt von 6 mm zwischen der Kappe und dem Field PC bleibt (siehe Abbildung).

*Spalt. von 6 mm*



3. Drehen Sie die Schrauben der Kommunikationskappe wieder fest. Damit die Verbindung zwischen der Kappe und dem Field PC einwandfrei dicht ist, drehen Sie die Schrauben über den ersten spürbaren Widerstand hinaus noch um eine  $\frac{1}{4}$  bis  $\frac{1}{2}$  Drehung fester.

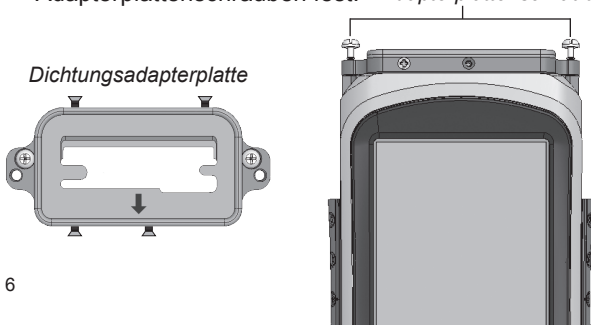


## Universal-, Optik- und Datenerfassungskappen

1. Lösen Sie die unverlierbaren oberen Schrauben am Field PC mit einem Kreuzschlitzschraubendreher der Größe 1. Entfernen Sie die Standardkappe.



2. Platzieren Sie die Dichtungsadapterplatte so auf dem Field PC, dass die Pfeile in Richtung des Displays zeigen. Drehen Sie die beiden Adapterplattenschrauben fest. *Adapterplattenschrauben*



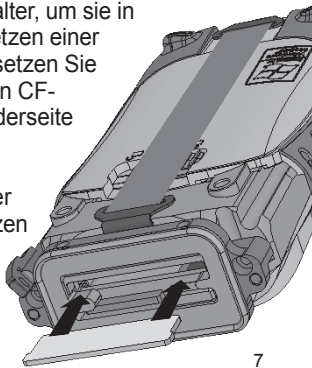
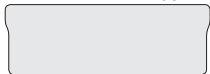
In diesem Abschnitt wird erläutert, wie Sie die Karten korrekt einsetzen. Anweisungen für Speicherkarten finden Sie unter Schritt 3. Anweisungen für mittlere oder große CF-Karten finden Sie unter Schritt 4. Setzen Sie bei sämtlichen anderen Kartenarten die Karte(n) ein und fahren Sie direkt mit Schritt 5 fort.

**VORSICHT:** Stellen Sie vor dem Einsetzen einer Karte sicher, dass die vier seitlichen Schrauben an der Dichtungsadapterplatte um ca. 3 mm herausgedreht sind  $\frac{1}{8}$  (siehe erste Abbildung in Schritt 2).

3. Wenn Sie eine SD- oder CF-Speicherkarte einsetzen, sollten Sie sich das spätere Herausnehmen erleichtern, indem Sie vor dem Einsetzen eine Kartenausziehlasche auf der Karte platzieren. Setzen Sie die Karte ein.

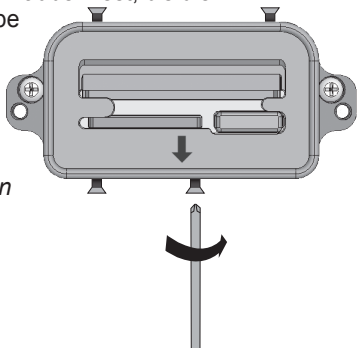
4. Typ-I-CF-Karten sind dünner als Typ-II-Karten und benötigen daher einen Abstandhalter, um sie in Position zu halten. Vor dem Einsetzen einer Typ-I-CF-Karte (1/83 mm Dicke) setzen Sie zunächst den Abstandhalter in den CF-Kartensteckplatz ein, der der Vorderseite des Field PCs am nächsten liegt. Wenn Sie eine Typ-II-CF-Karte (5,5 mm Dicke) einsetzen, wird der Abstandhalter nicht benötigt. Setzen Sie die Karte ein.

Abstandhalter für Typ-I-CF-Karten



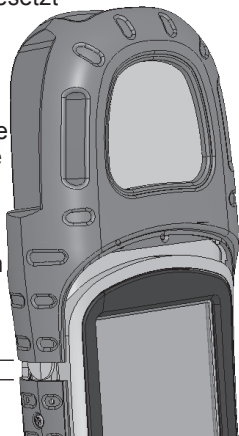
5. Nachdem Sie die Karte(n) eingesetzt haben, drehen sie die vier seitlichen Schrauben fest, bis die Oberseite jeder Schraube mit der Außenseite der Dichtung bündig ist.

**VORSICHT:** Bevor Sie eine eingesetzte Karte entfernen, drehen Sie die vier seitlichen Schrauben um 3 mm heraus.



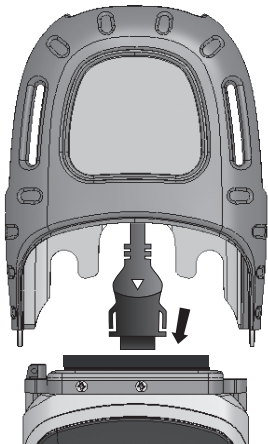
6. Wenn Sie eine Kamera-SD-Karte eingesetzt haben, polstern Sie die Kappe im oberen Bereich innen mit großen Schaumstoffstücken aus, damit die Kamera sicher und unbeweglich im Steckplatz gehalten wird. Füllen Sie die Kappe mit einer ausreichenden Menge Schaumstoff aus, so dass, wenn Sie die Kappe mit leichtem Druck wieder auf den Field PC aufsetzen, zwischen der Kappe und dem Field PC ein 6 mm breiter Spalt übrig bleibt. Dieser Spalt schließt sich, wenn Sie die Kappe in Schritt 8 befestigen.

Spalt von  
6 mm





7. Wenn Sie die Datenerfassungskappe verwenden, stecken Sie den Kabelbaum in die eingesetzte Datenerfassungs-CF-Karte.



8. Drehen Sie die Schrauben der Kappe wieder fest. Wenn Sie die Kappe in Schritt 6 mit Schaumstoff ausgepolstert haben, drücken Sie die Kappe zunächst etwas an, damit die Schrauben im Gewinde greifen. Damit die Verbindung zwischen der Kappe und dem Field PC einwandfrei dicht ist, drehen Sie die Schrauben über den ersten spürbaren Widerstand hinaus noch um eine  $\frac{1}{4}$  bis  $\frac{1}{2}$  Drehung fester.

**Hinweis:** Selbst wenn zwischen der Erweiterungskappe und dem Gehäuseüberzug ein kleiner Spalt bleibt, ist der Field PC



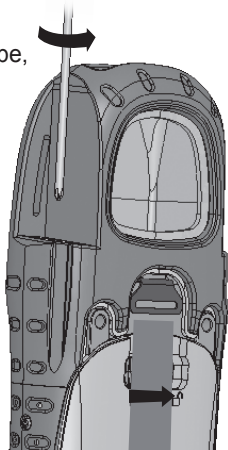
## Anbringen von externen Geräten

### Übersicht

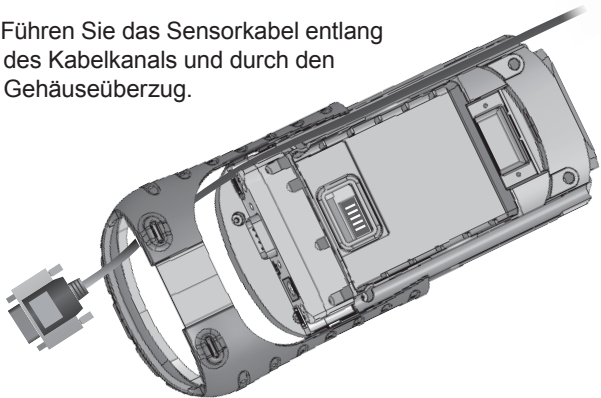
Der Field PC ist mit einem nützlichen Kabelkanal ausgestattet, durch den die mit einem externen, in einer Universal-, Optik- oder Datenerfassungskappe installierten Gerät verbundenen Kabel unsichtbar hindurchgeführt werden können. Externe Geräte können einen externen RS-232-Sensor (zum Beispiel einen GPS-Empfänger) oder ein USB-Gerät enthalten.

Dieser Abschnitt enthält Anweisungen zum Einführen eines Kabels in den Kabelkanal und zum Anbringen des externen Geräts an der Erweiterungskappe. Hierbei wird davon ausgegangen, dass Sie die Erweiterungskappe bereits an Ihrem Field PC installiert haben.

1. Schalten Sie den Field PC aus und entfernen Sie die Erweiterungskappe, den unteren Haken des Handriemens, den Akkudeckel und den Akkupack. Belassen Sie die Dichtungsadapterplatte an ihrem Platz. Entfernen Sie vorsichtig die vier seitlichen Schrauben am Gehäuseüberzug und ziehen Sie den Gehäuseüberzug ungefähr 2,5 cm zurück.



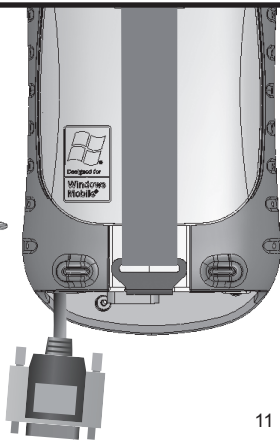
2. Führen Sie das Sensorkabel entlang des Kabelkanals und durch den Gehäuseüberzug.



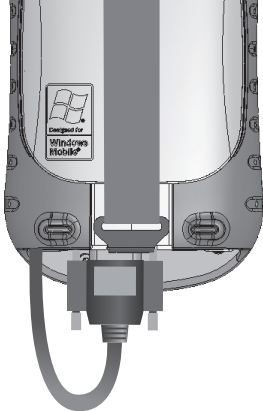
3. Wenn das Kabel korrekt verlegt ist, schieben Sie das Gehäuse wieder zusammen und drehen Sie die vier seitlichen Schrauben wieder fest. Setzen Sie den



Akkupack wieder ein und bringen Sie Akkudeckel und Handriemen wieder an.



4. Verbinden Sie den Sensorstecker mit dem 9-poligen seriellen Anschluss oder dem USB-Host-Anschluss.

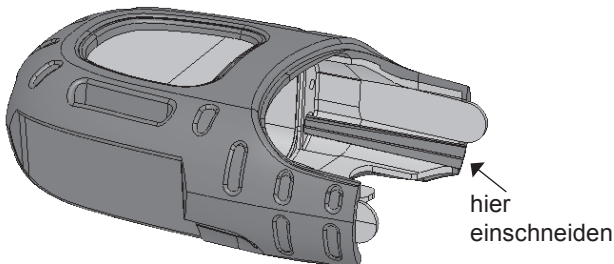


5. Stellen Sie sicher, dass die Dichtungsadapterplatte korrekt montiert ist.

***VORSICHT:*** Die Dichtungsadapterplatte muss montiert sein, damit der Field PC dicht ist.

Wenn Sie die Dichtungsadapterplatte noch nicht am Field PC montiert haben, finden Sie hierzu Anweisungen unter Schritt 2–4 des vorhergehenden Kapitels.

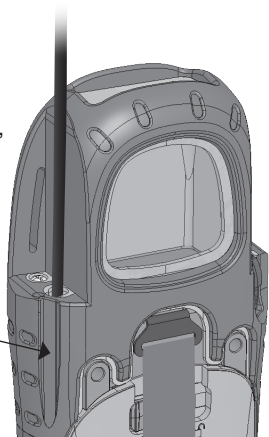
6. Um für das Kabel einen Ausgang aus der Erweiterungskappe zu schaffen, schneiden Sie den dünnen Gummiüberzug an der Erweiterungskappe entlang der gesamten Anrisslinie mit einer Rasierklinge oder einem scharfen Messer ein.



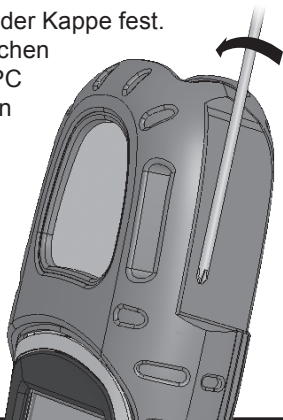
7. Schieben Sie die Erweiterungskappe auf den Field PC und drücken Sie das Sensorkabel durch den vorgenommenen Einschnitt, so dass das Kabel den Kabelschacht am oberen Ende verlässt.

**Hinweis:** Der Einschnitt beeinträchtigt die Abdichtung des Field PCs nicht.

Einschnitt

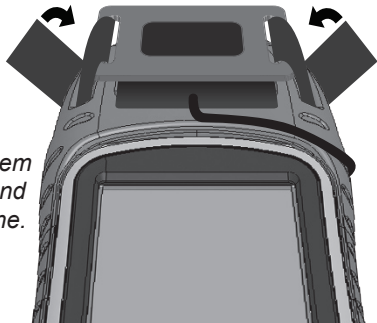


8. Drehen Sie die Schrauben der Kappe fest. Damit die Verbindung zwischen der Kappe und dem Field PC einwandfrei dicht ist, drehen Sie die Schrauben über den ersten spürbaren Widerstand hinaus noch um eine  $\frac{1}{4}$  bis  $\frac{1}{2}$  Drehung fester.



9. Bringen Sie den Sensor an der Vorderseite der Erweiterungskappe an und befestigen Sie ihn mit einem Riemen. **Hinweis:** *Wahlweise ist ein Sensorbefestigungsband erhältlich.*

*Diese Abbildung zeigt eine an der Universalkappe angebrachte und mit dem Sensorbefestigungsband befestigte GPS-Antenne.*





# Auswahltablelle CF- und SDIO-Karten

	KOMMUNIKATION	UNIVERSAL	OPTIK	DATENERFASSUNG
Wi-Fi	X	X	X	
Mobilfunkmodem	X	X	X	
Bluetooth (Klasse 1 oder 2)	X	X	X	
Digitalkamera		X	X	
GPS-Empfänger		X		
Barcodeleser			X	
RFID-Leser		X	X	
NI CF-6004				X
CF-Speicherkarte	X	X	X	
SDIO-Speicherkarte	X	X	X	X

Teilenr. 15147-01

© Copyright 11/06. Juniper Systems, Inc. Alle Rechte vorbehalten. Änderungen vorbehalten.